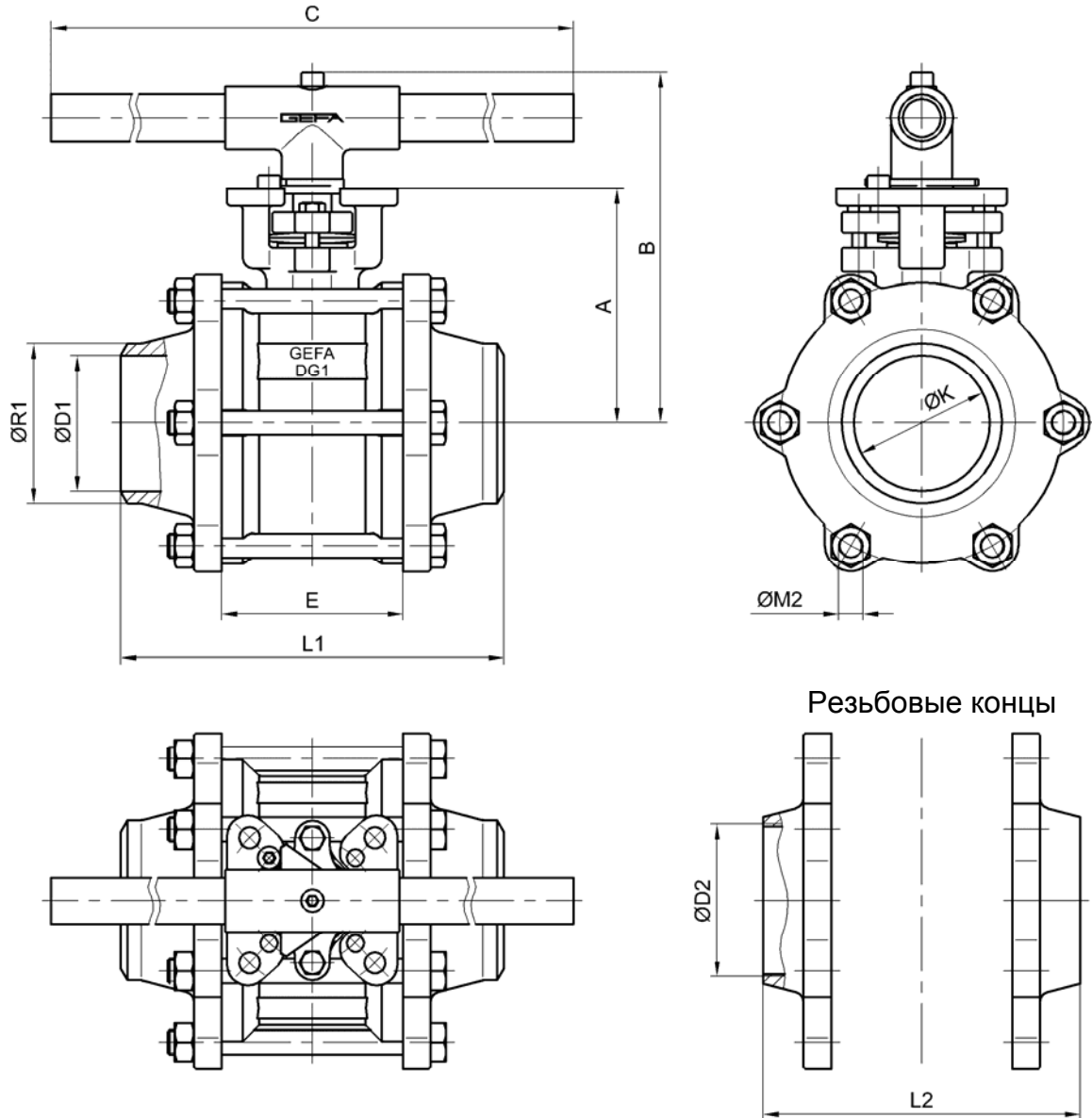


Подключение привода согласно DIN 3337 / ISO 5211 – смотри лист данных „Подключение привода“



Ду	NPS	A	B*	C	ØD1	ØD2**	E	ØK	L1	L2	ØM2	ØR1	кг
65	2 1/2"	124	191	400	65	2 1/2"	87	65	190	159	4xM14	76	11,6
80	3"	135	202	400	78	3"	104	80	220	182	6xM14	92	18,2
100	4"	149	216	500	102	4"	125	100	240	217	6xM16	116	27,2

вес с ручным рычагом

* опция: увеличение длины на 100 мм для изолированной установки

** трубная резьба DIN 2999-Rp, ISO 228/1-G